

Afleveringsopgaver i fysik i 15-x til 10.11.15

Følgende opgaver inden for emnet energi skal løses og afleveres i Maple:

Opgave 1

En elkedel med effekten 1850 W fyldes med 0,75 liter ved temperaturen 22°C.

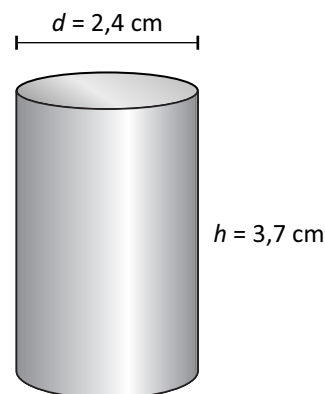
- Hvor meget elektrisk energi bruger elkedlen på 3 minutter?
- Hvor meget energi skal vandet have tilført for at vandets temperatur stiger fra de 22°C til 70°C?
- Hvor lang tid tager det at opvarme vandet fra de 22°C til 70°C, hvis vi antager at nyttevirkningen af elkedlen er 100%.
- Hvorfor vil det i praksis altid tage lidt ekstra tid? Forklar med ord.

Opgave 2

Et cylinderformet aluminiumslod har en diameteren på 2,4 cm og en højde på 3,7 cm. Massefylden for aluminium er 2,70 g/cm³.

- Bestem loddets volumen i cm³.
- Bestem loddets masse.
- Hvor meget energi kræver det at opvarme loddet fra stuetemperatur på 20°C til 50°C?

Hjælp: Varmefylde for aluminium: se side 38 i bogen.



Opgave 3

En isterning med massen 9,0 gram og temperaturen -18°C droppes ned i et glas vand. Når isterningen er smeltet er vandets temperatur 12°C. Bestem hvor meget energi den oprindelige isterning har fået tilført. *Hjælp:* Husk at der er *tre* processer at tage hensyn til!

Løs desuden opgave 112 side 59 i Orbit C bogen. *Hjælp:* Se side 40 i bogen.